

# Инструкция по монтажу роликовых направляющих

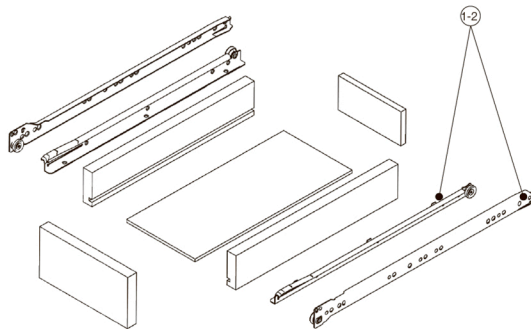
Роликовые направляющие служат для выдвижения деревянных ящиков и устанавливаются внутрь корпуса.

## Комплектация

Направляющие состоят из двух частей:

1. Корпусная часть (левая и правая)
2. Ответная часть (левая и правая)

Ящик для направляющих изготавливается отдельно.

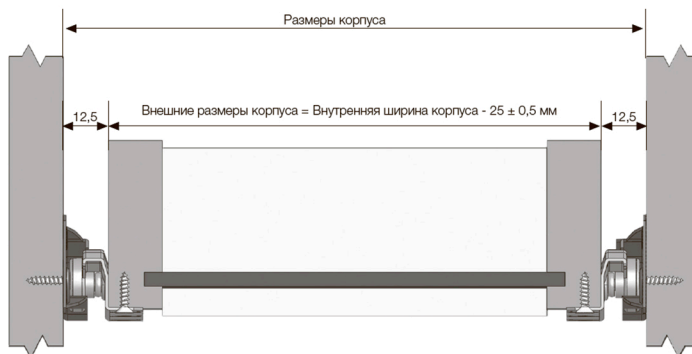


## Подготовка ящика

Для использования направляющих необходимо подготовить ящик.

Ширина ящика высчитывается по формуле:  
Ширина = внутренняя ширина корпуса - 25.

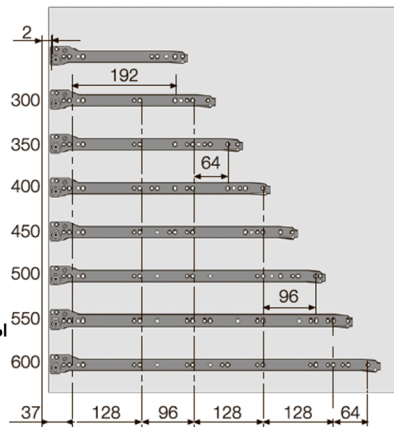
Длина ящика не должна быть меньше номинальной длины направляющих (250-500 мм.)



## Установка направляющих

Направляющие устанавливаются на произвольной высоте с помощью саморезов 3,5x16. Схема расположения отверстий для направляющих зависит от номинальной длины направляющих.

Вы можете воспользоваться шаблоном при инструкции для более быстрой разметки центров отверстий для направляющих. Для этого отрежьте шаблон вдоль линии реза, приложите стороной А или Б (в зависимости от стороны корпуса). Сделайте отметки в центрах перекрестий.



## Монтаж ящиков

1. Зафиксируйте ответные части направляющих (левая и правая) на дне ящика с помощью саморезов 3,5x16.
2. Установите корпусные части направляющих на произвольной высоте
3. Вставьте ящик с предустановленными ответными частями в пазы корпусной части.

для направляющих длиной 270-300мм

96 мм

для направляющих длиной 270-600мм

96 мм

**Шаблон**  
левая сторона

