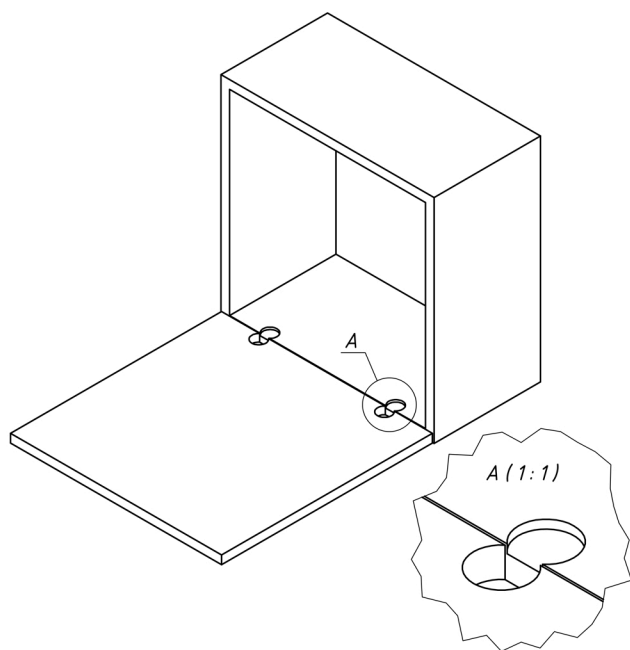


Барная петля служит для соединения фасада с корпусом. Используется только совместно с секретерными механизмами подъема/опускания фасада.

Процесс установки

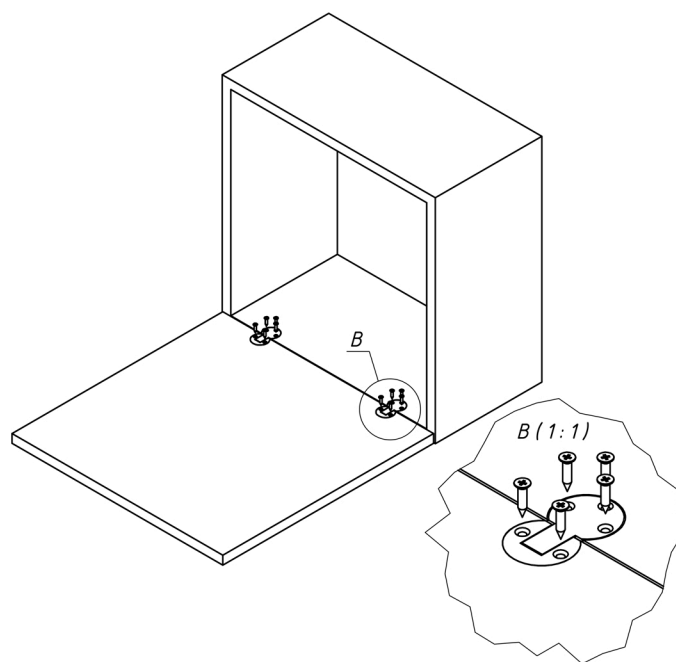
Шаг 1.

Сделайте отверстия в корпусе и в фасаде. (Шаблон ниже)



Шаг 2.

Установите петли в корпус и фасад и зафиксируйте саморезами.



Шаблоны для установки

1. Отрежьте шаблон от инструкции. Разрежьте шаблон пополам вдоль линии реза
2. Совместите стороны А и Б с торцом фасада или корпуса.
3. Сделайте отметки шилом или керном в центрах перекрестий отверстий
4. Сделайте отверстия необходимой глубины диаметром 30 мм, глубиной 4 мм (для корпуса) и 14 мм (для фасада).

